

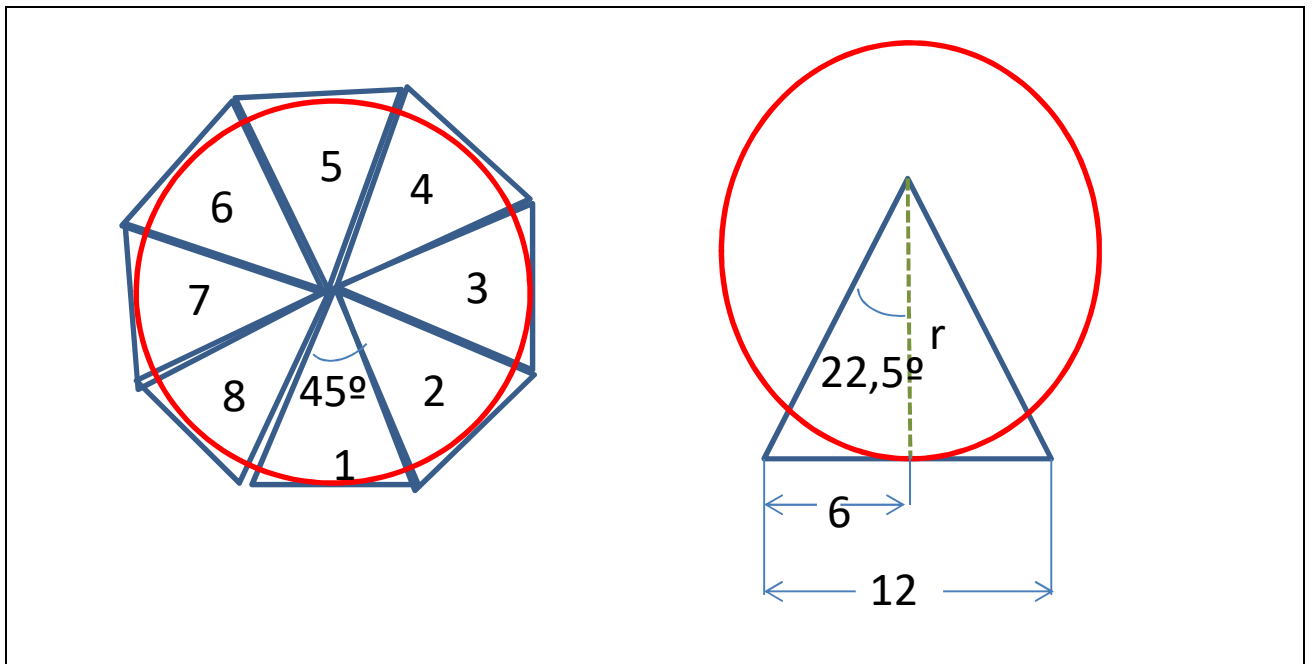
PROBLEMAS DE TRIGONOMETRÍA

Problema 78:

La longitud del lado de un octógono regular es 12 cm. Halla los radios de las circunferencias inscrita y circunscrita al octógono.

Solución Problema 78:

Hacemos el croquis de la circunferencia inscrita:



Sabemos que al ser un octógono regular tiene sus 8 lados y 8 ángulos iguales, por tanto:

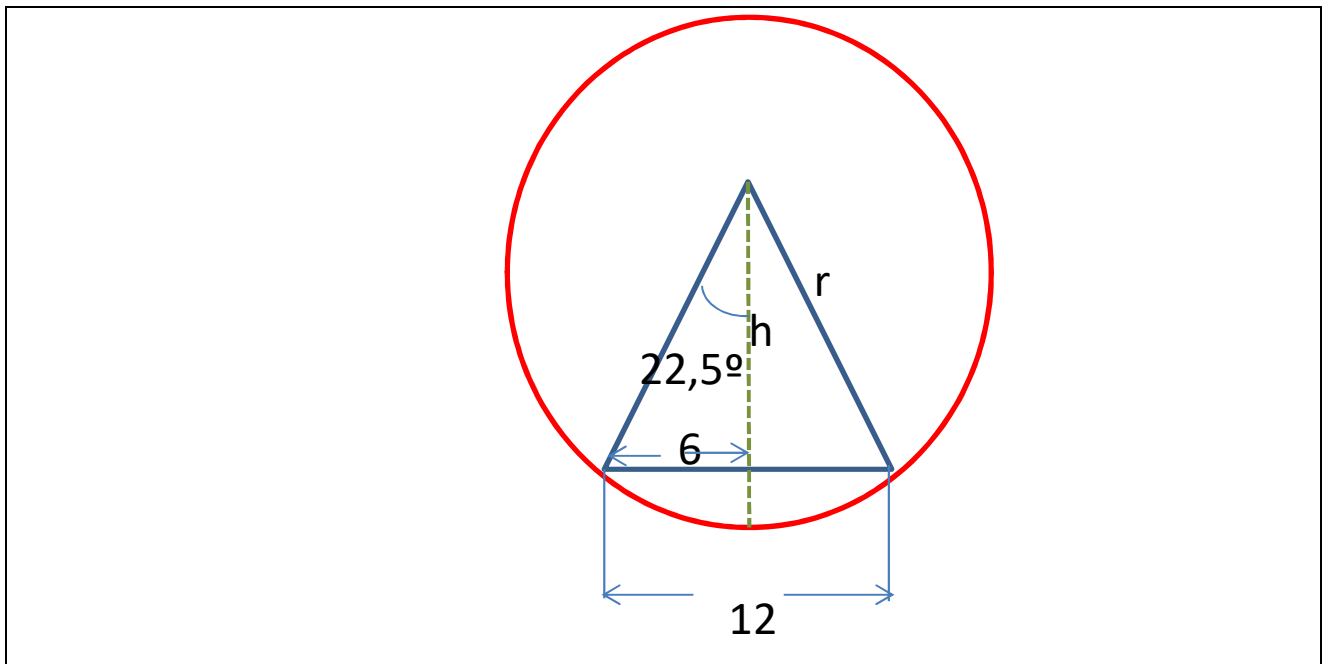
$$\alpha = \frac{360}{8} = 45^\circ$$

Tomamos el triángulo 1, que es un triángulo isósceles con dos lados iguales que son los radios.

$$\operatorname{tg} 22,5^\circ = \frac{6}{r}$$

$$r = \frac{6}{\operatorname{tg} 22,5^\circ} = \frac{6}{0,414} = 14,49 \text{ cm}$$

Hacemos el croquis de la circunferencia circunscrita:



$$\text{sen } 22,5^\circ = \frac{6}{r}$$

$$r = \frac{6}{\text{sen } 22,5^\circ} = \frac{6}{0,382} = 15,70 \text{ cm}$$