

PROBLEMAS DE EDADES

Problema 47

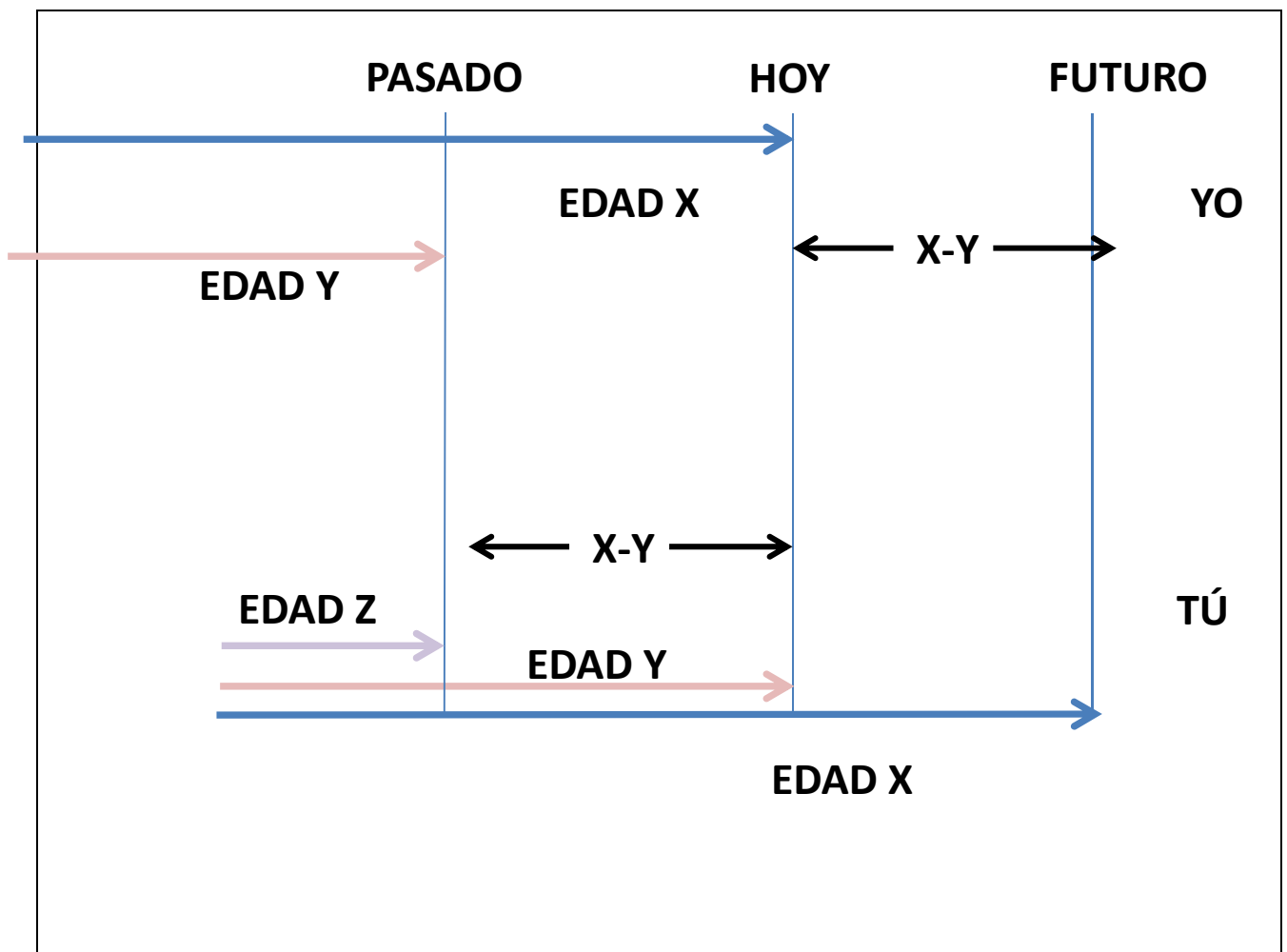
Yo tengo el triple de la edad que tú tenías cuando yo tenía la edad que tú tienes. Cuando tú tengas mi edad actual, entre los dos tendremos 112 años. ¿Qué edad tengo?

Solución Problema 47:

Sea "x" la edad que yo tengo actualmente.

Sea "y" la edad que tú tienes actualmente, y yo en el pasado

Sea "z" la edad que tú tienes en el pasado



EDAD	PASADO	HOY	FUTURO
YO	Y	X	X+ (X-Y)
TÚ	Z	Y	X

Pero sabemos que:

$$x = 3z \text{ ecuación 1}$$

Y según el croquis, la edad que tú tenías en el pasado (z) es la diferencia entre la edad que yo tengo hoy (x) y la que tenía en el pasado (y)

$$z = y - (x - y)$$

$$z = 2y - x \text{ ecuación 2}$$

Sustituyendo el valor de z de la ecuación 1 en la ecuación 2:

$$x = 3(2y - x)$$

$$4x = 6y \text{ ecuación 3}$$

Por otra parte, el enunciado nos dice que: cuando tú tengas mi edad actual, entre los dos tendremos 112 años, luego:

La edad que tú tendrás en el futuro (x= la mía actual), más la edad que yo tendré en el futuro: la mía de ahora (x) más la diferencia entre la que tú tendrás en el futuro (x) menos la que tienes ahora (y)

$$x + x + (x - y) = 112$$

$$3x - y = 112$$

$$y = 3x - 112 \text{ ecuación 4}$$

Luego ya tenemos las dos ecuaciones 3 y 4:

$$4x = 6(3x - 112)$$

$$4x = 18x - 672$$

$$14x = 672$$

$$x = \frac{672}{14} = \mathbf{48 \text{ es mi edad actual}}$$

$$y = 3x - 112 \text{ ecuación 4}$$

$$y = 3 \times 48 - 112 = 144 - 112 = \mathbf{32 \text{ es tu edad actual}}$$